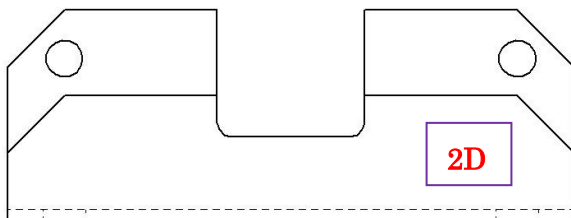
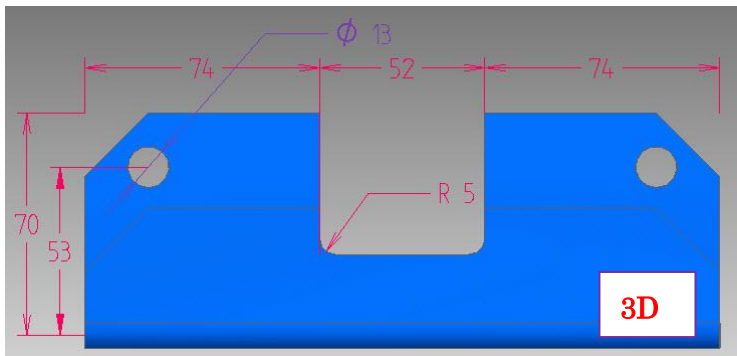


Solid Edge	3D 上で入れた寸法を図面上に持っていくことはできますか。
------------	-------------------------------

■ 回答

[寸法の読み込み]コマンドを実行すると図面上に寸法を読み込むことができます。



● 操作手順

1.[ホーム]-[寸法]-[寸法の読み込み]を選択します。



2.ビューをクリックすると、3D 上の寸法が表示されます。

