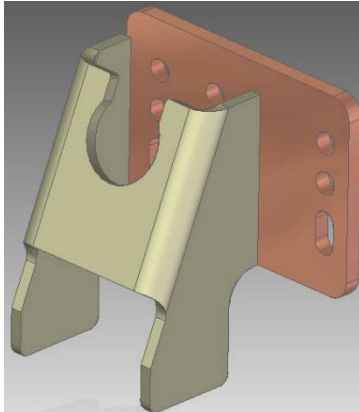


Solid Edge	作成した部品の穴等を参照して別の部品を作成することはできますか。
------------	----------------------------------

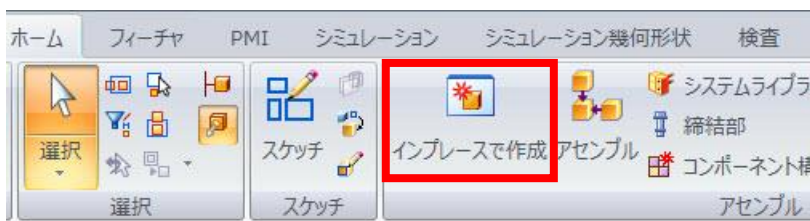
## ■ 回答

[インプレースで作成]コマンドを実行して新規の部品を作成し、他の部品を参照して作成することができます。

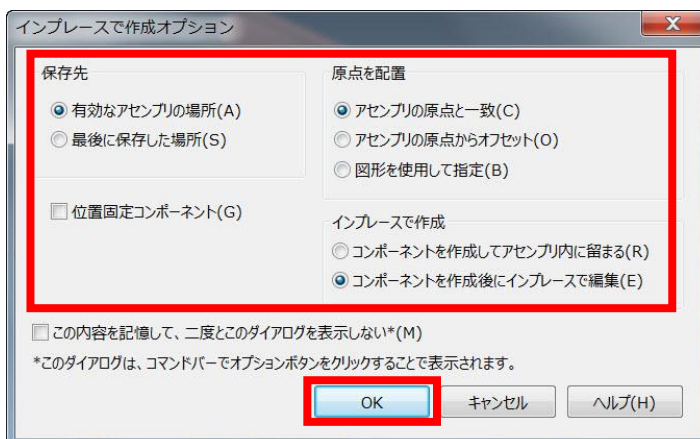


## ● 操作手順

1.[ホーム]-[アセンブル]-[インプレースで作成]を選択します。



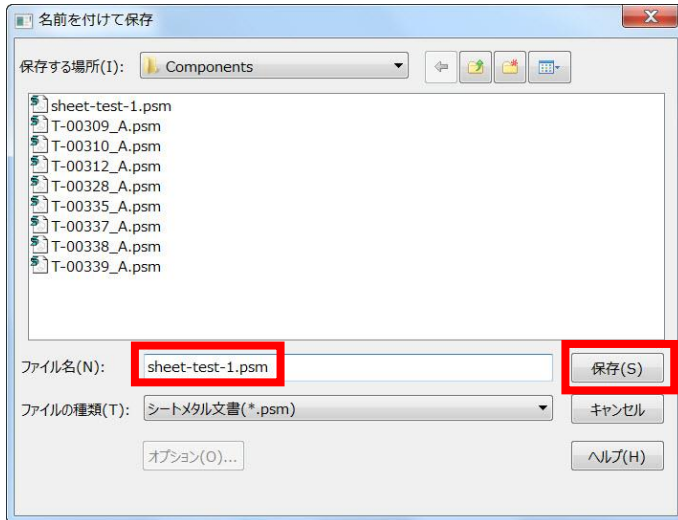
2.オプションのウィンドウが表示されるので、変更する箇所がある場合は変更して「OK」をクリックします。



3. パーツ、もしくはシートメタルのテンプレートを選択し、「承認」ボタンをクリックします。

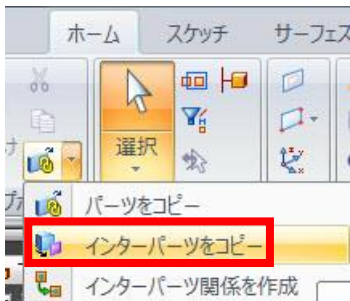


4. 任意の名前を付けて「保存」を選択し保存します。

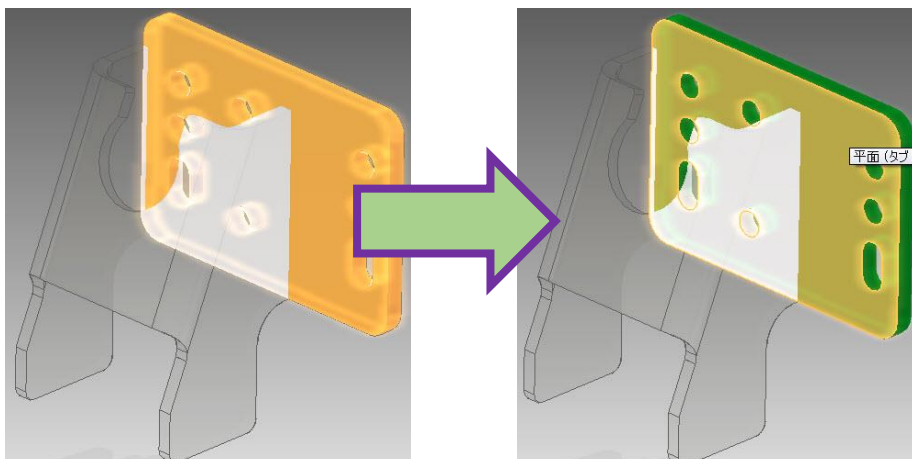


5. 他の部品面をコピーして、コピーした面を参照してモデリングします。

[ホーム]-[クリップボード]-[インターパーツをコピー]を選択します。



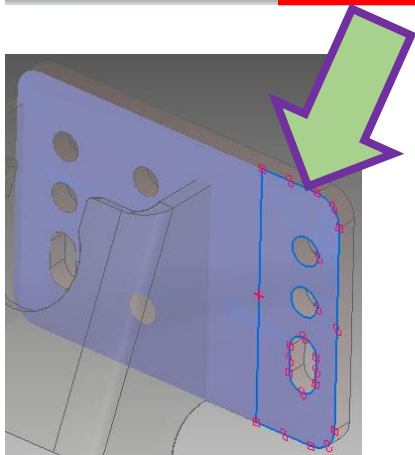
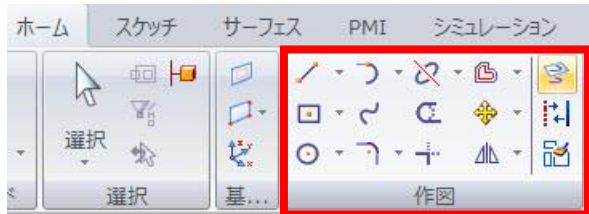
6. コピーしたい部品を選択し、その後、コピーしたい面をクリックします。



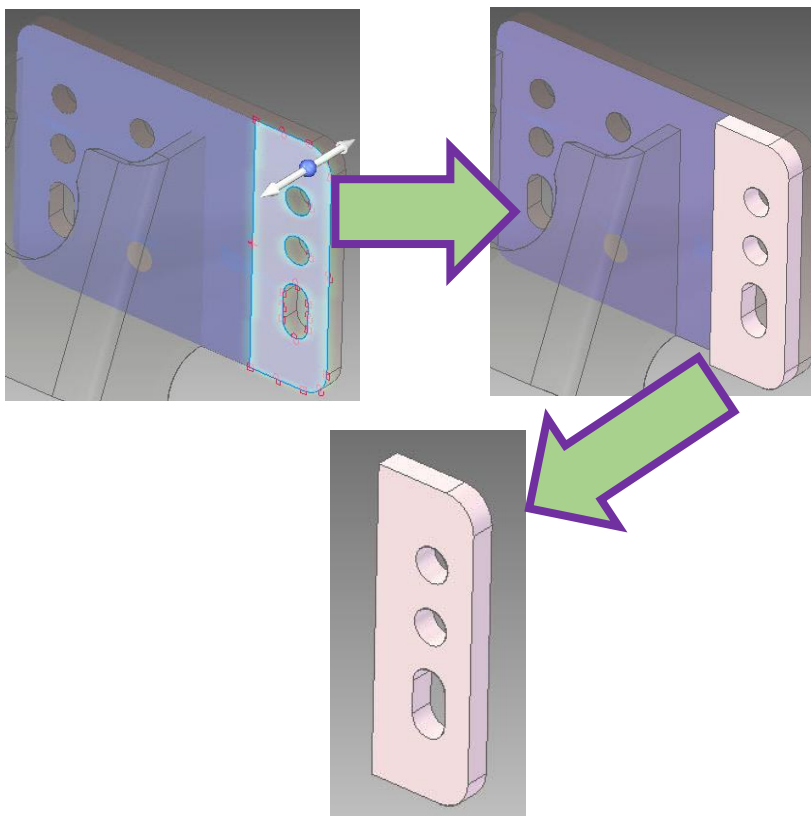
7.「承認」ボタンを選択すると面がコピーされます。



8.[スケッチに投影]や[線分]コマンド等を使用して作図します。



9.作図したスケッチ領域を選択してタブを作成します。



10.他部品を参照した部品を作成することができます。

